



# ด่วนที่สุด บันทึกข้อความ

ส่วนราชการ กรมการขนส่งทางบก สำนักงานมาตรฐานงานทะเบียนและภาษีรถ โทร. ๐ ๒๒๗๑ ๘๗๐๓

ที่ คค ๐๔๑๗๒/ ๐.๑๔๗ วันที่ ๒๑ กุมภาพันธ์ ๒๕๖๓

เรื่อง ชักซ้อมการดำเนินการตามประกาศกรมการขนส่งทางบก เรื่อง เกณฑ์การพิจารณาจำนวนที่นั่ง การจัดวางที่นั่งของรถยนต์นั่งส่วนบุคคลหรือน้ำหนักรถของรถยนต์บรรทุกที่จะขอรับความเห็นชอบ การจดทะเบียนรถยนต์ส่วนบุคคล พ.ศ. ๒๕๖๓

เรียน รอก., รอบ., รออ., ตรข., ผอ.สำนักทุกสำนัก, ผอ.กองทุกกอง, ผสพ. ๑ - ๕, ลนภ., ผภน., ผพร. ขสจ.ทุกจังหวัด และ หสข.ทุกสาขา

ด้วยได้มีประกาศกรมการขนส่งทางบก เรื่อง เกณฑ์การพิจารณาจำนวนที่นั่ง การจัดวางที่นั่งของรถยนต์นั่งส่วนบุคคลหรือน้ำหนักรถของรถยนต์บรรทุกที่จะขอรับความเห็นชอบการจดทะเบียนรถยนต์ส่วนบุคคล พ.ศ. ๒๕๖๓ โดยมีผลบังคับใช้ตั้งแต่วันที่ ๒๗ มกราคม พ.ศ. ๒๕๖๓ เป็นต้นไป ซึ่งลงประกาศในราชกิจจานุเบกษา เล่ม ๑๓๗ ตอนพิเศษ ๓๑ ง ลงวันที่ ๗ กุมภาพันธ์ ๒๕๖๓ รายละเอียดสามารถดาวน์โหลดได้ที่ <http://www.dlt.go.th>, <http://intranet.dlt.go.th> และ <http://elaw.dlt.go.th/> หรือ OR Code ท้ายหนังสือฉบับนี้

ดังนั้น เพื่อให้การดำเนินการทางทะเบียนและภาษีรถสำหรับรถยนต์ส่วนบุคคลประเภทรถยนต์นั่งส่วนบุคคลเกินเจ็ดคน (รย.๒) ตามประกาศดังกล่าวเป็นไปด้วยความเรียบร้อยและแนวทางเดียวกัน จึงขอชักซ้อมความเข้าใจการดำเนินการไว้ ดังนี้

๑. การจดทะเบียนรถยนต์ส่วนบุคคลประเภทรถยนต์นั่งส่วนบุคคลเกินเจ็ดคน (รย.๒) ให้นายทะเบียนพิจารณาจำนวนที่นั่ง การจัดวางที่นั่ง ตามวัตถุประสงค์การใช้งานที่แท้จริง

กรณีรถยนต์นั่งส่วนบุคคลที่มีที่นั่งสูงสุดตามที่ผู้ผลิตกำหนดไว้ในข้อมูลรายละเอียดจำเพาะ (Specification) เกิน ๑๒ ที่นั่ง แต่มีการจัดวางที่นั่งไม่เป็นไปตามเกณฑ์ที่ผู้ผลิตกำหนด โดยหากรถดังกล่าว มีการจัดวางที่นั่งเกิน ๗ ที่นั่ง แต่ไม่เกิน ๑๒ ที่นั่ง และจัดวางที่นั่งเป็นไปตามเงื่อนไขที่กำหนดไว้ในประกาศ กรมการขนส่งทางบกข้างต้น ให้รับจดทะเบียนโดยไม่ต้องขอรับความเห็นชอบการจดทะเบียน

กรณีรถมีการจัดวางที่นั่งเกิน ๑๒ ที่นั่ง หรือมีจำนวนที่นั่งไม่เกิน ๑๒ ที่นั่ง แต่การจัดวางที่นั่งไม่เป็นไปตามเงื่อนไขที่กำหนดไว้ในประกาศ ให้ขอรับความเห็นชอบการจดทะเบียนก่อน

๒. ให้นายทะเบียนผู้ทำหน้าที่ตรวจสอบสภาพ ทำการตรวจสอบสภาพรถและบันทึกข้อมูลผลการตรวจสอบไว้ในระบบฐานข้อมูลกลาง (Master Data Management : MDM) ของกรมการขนส่งทางบก ดังนี้

๑) กรณีจำนวนที่นั่งเกิน ๗ ที่นั่ง แต่ไม่เกิน ๑๒ ที่นั่ง และมีการจัดวางที่นั่งเป็นไปตามเงื่อนไขที่กำหนดไว้ในประกาศ บันทึกลงในช่อง “ไม่ต้องขอรับความเห็นชอบ”

๒) กรณีจำนวนที่นั่งเกิน ๑๒ ที่นั่ง หรือมีจำนวนที่นั่งไม่เกิน ๑๒ ที่นั่ง แต่การจัดวางที่นั่งไม่เป็นไปตามเงื่อนไขที่กำหนดไว้ในประกาศ บันทึกลงในช่อง “ต้องขอรับความเห็นชอบ”

๓. การจดทะเบียนรถตามข้อ ๑ ให้เจ้าของรถบันทึกรับรองการนำรถไปใช้งาน และให้นายทะเบียนบันทึกข้อความดังต่อไปนี้ไว้ในระบบงานทะเบียนและหน้ารายการบันทึกเจ้าหน้าที่ให้ครบถ้วนชัดเจนด้วย

“ห้ามนำรถยนต์ไปใช้ทำการขนส่งเพื่อสินจ้าง หากฝ่าฝืนต้องระวางโทษจำคุกไม่เกินห้าปี หรือปรับตั้งแต่สองหมื่นบาทถึงหนึ่งแสนบาท หรือทั้งจำทั้งปรับ”

๔. การดำเนินการทางทะเบียนและภาษีรถตามข้อ ๒ และข้อ ๓ ให้ดำเนินการตามขั้นตอนวิธีการ ที่กำหนดไว้ในระเบียบกรมการขนส่งทางบกว่าด้วยการดำเนินการเกี่ยวกับทะเบียนและภาษีรถ ตามกฎหมายว่าด้วยรถยนต์ พ.ศ. ๒๕๖๒

๕. กรณีการจดทะเบียนรถที่ต้องขอรับความเห็นชอบก่อนจดทะเบียนให้ดำเนินการตามข้อ ๒ ๒) และถือปฏิบัติตามหนังสือ ด่วนที่สุด ที่ คค ๐๔๑๗.๒/ว.๑๐๐๓๑ ลงวันที่ ๗ กรกฎาคม ๒๕๕๘ เรื่อง ชักซ้อมความเข้าใจการขอจดทะเบียนรถยนต์นั่งส่วนบุคคลที่มีที่นั่งเกิน ๑๒ ที่นั่ง และรถยนต์บรรทุกส่วนบุคคลที่มีน้ำหนักไม่เกิน ๒,๒๐๐ กิโลกรัม และหนังสือที่ คค ๐๔๐๘/ว ๑๔๒ ลงวันที่ ๑๗ พฤษภาคม ๒๕๕๙ เรื่อง ชักซ้อมความเข้าใจการขอจดทะเบียนรถยนต์นั่งส่วนบุคคลที่มีที่นั่งเกิน ๑๒ ที่นั่ง และรถยนต์บรรทุกส่วนบุคคลที่มีน้ำหนักไม่เกิน ๒,๒๐๐ กิโลกรัม (เพิ่มเติม)

๖. กรณีสำนักงานเศรษฐกิจและการค้าของต่างประเทศที่จัดตั้งขึ้นในประเทศไทย ตามความตกลงระหว่างรัฐบาลไทยกับรัฐบาลต่างประเทศและเจ้าหน้าที่ของสำนักงานดังกล่าว หรือรัฐวิสาหกิจ เป็นเจ้าของรถ หรือกรณีนิติบุคคลที่ประสงค์จะจดทะเบียนรถที่มีที่นั่งสูงสุดตามที่ผู้ผลิตกำหนดไว้ในข้อมูลจำเพาะ (Specification) เกิน ๑๒ ที่นั่ง ซึ่งมีการจัดวางที่นั่งตามวัตถุประสงค์การใช้งานที่แท้จริงเกิน ๑๒ ที่นั่ง โดยนิติบุคคลนั้นมีสัญญาให้เช่าตั้งแต่หนึ่งปีขึ้นไปกับบุคคลหรือหน่วยงานดังกล่าวข้างต้น หรือส่วนราชการ องค์การตามรัฐธรรมนูญ องค์การปกครองส่วนท้องถิ่น มหาวิทยาลัยและสถาบันอุดมศึกษาของรัฐ องค์การมหาชน และหน่วยงานอื่นของรัฐ ให้ดำเนินการตามหนังสือที่ คค ๐๔๐๘/ว ๑๔๒ ลงวันที่ ๑๗ พฤษภาคม ๒๕๕๙ เรื่อง ชักซ้อมความเข้าใจการขอจดทะเบียนรถยนต์นั่งส่วนบุคคลที่มีที่นั่งเกิน ๑๒ ที่นั่ง และรถยนต์บรรทุกส่วนบุคคลที่มีน้ำหนักไม่เกิน ๒,๒๐๐ กิโลกรัม (เพิ่มเติม) ให้ได้รับการผ่อนผันไม่ต้องขอรับความเห็นชอบ

๗. การโอนรถ การย้ายรถเข้า การเสียภาษีรถประจำปี หรือการดำเนินการทางทะเบียนอื่น ๆ สำหรับรถยนต์ส่วนบุคคลประเภทรถยนต์นั่งส่วนบุคคลเกินเจ็ดคน (รย.๒) ที่ได้รับความเห็นชอบการจดทะเบียนตามระเบียบกรมการขนส่งทางบกว่าด้วยการขอจดทะเบียนรถยนต์นั่งส่วนบุคคลที่มีที่นั่งเกิน ๑๒ ที่นั่ง และรถยนต์บรรทุกส่วนบุคคลที่มีน้ำหนักไม่เกิน ๒,๒๐๐ กิโลกรัม พ.ศ. ๒๕๕๘ ไว้แล้ว ก่อนวันที่ประกาศกรมการขนส่งทางบก เรื่อง เกณฑ์การพิจารณาจำนวนที่นั่ง การจัดวางที่นั่งของรถยนต์นั่งส่วนบุคคลหรือน้ำหนักกรของรถยนต์บรรทุกที่จะขอรับความเห็นชอบการจดทะเบียนรถยนต์ส่วนบุคคล พ.ศ. ๒๕๖๓ มีผลบังคับใช้ ให้นายทะเบียนผู้ทำหน้าที่ตรวจสอบสภาพ ตรวจสอบสภาพรถหรือตรวจสอบรถพิจารณาจำนวนที่นั่ง การจัดวางที่นั่ง ตามเงื่อนไขที่กำหนดไว้ในประกาศกรมการขนส่งทางบกดังกล่าว และบันทึกข้อมูลผลการตรวจสอบสภาพไว้ในระบบฐานข้อมูลกลาง (Master Data Management : MDM) ตามข้อ ๒ แล้วแต่กรณี

๘. การนำรถที่เคยจดทะเบียนตามกฎหมายว่าด้วยการขนส่งทางบกไปจดทะเบียนเป็นรถยนต์ส่วนบุคคล ประเภทรถยนต์นั่งส่วนบุคคลเกินเจ็ดคน (รย.๒) ตามกฎหมายว่าด้วยรถยนต์ ให้นายทะเบียนผู้ทำหน้าที่ตรวจสอบสภาพ ตรวจสอบสภาพรถหรือตรวจสอบรถพิจารณาจำนวนที่นั่ง การจัดวางที่นั่งที่แท้จริง ตามเงื่อนไขที่กำหนดไว้ในประกาศกรมการขนส่งทางบก เรื่อง เกณฑ์การพิจารณาจำนวนที่นั่ง การจัดวางที่นั่งของรถยนต์นั่งส่วนบุคคลหรือน้ำหนักกรของรถยนต์บรรทุกที่จะขอรับความเห็นชอบการจดทะเบียนรถยนต์ส่วนบุคคล พ.ศ. ๒๕๖๓ และดำเนินการเช่นเดียวกับข้อ ๒ ทั้งนี้ เจ้าของรถหรือผู้ประกอบการขนส่งต้องดำเนินการตามระเบียบกรมการขนส่งทางบกว่าด้วยการดำเนินการเกี่ยวกับทะเบียนและภาษีรถตามกฎหมายว่าด้วยการขนส่งทางบก พ.ศ. ๒๕๕๔ และที่แก้ไขเพิ่มเติมให้ครบถ้วนถูกต้องเสียก่อน

๙. กรณีที่มีการแก้ไขเพิ่มเติมหรือตัดแปลงรถให้มีจำนวนที่นั่งที่แท้จริงไม่เกิน ๑๐ ที่นั่ง ให้เจ้าของรถแสดงเอกสารหลักฐานการเสียภาษีสรรพสามิตหรือหลักฐานการได้รับยกเว้นจากกรมสรรพสามิต หรือสำนักงานสรรพสามิตพื้นที่มาแสดงประกอบการดำเนินการด้วย ทั้งนี้ ตามนัยหนังสือกรมการขนส่งทางบก ที่ คค ๐๔๑๕.๕/ว ๗๗๐ ลงวันที่ ๒ กันยายน ๒๕๖๒

๑๐. การเสียภาษีรถประจำปีสำหรับรถยนต์ส่วนบุคคลประเภทรถยนต์นั่งส่วนบุคคลเกินเจ็ดคน (รย.๒) ตามประกาศกรมการขนส่งทางบก เรื่อง เกณฑ์การพิจารณาจำนวนที่นั่ง การจัดวางที่นั่งของรถยนต์นั่งส่วนบุคคล หรือน้ำหนักรถของรถยนต์บรรทุกที่จะขอรับความเห็นชอบการจดทะเบียนรถยนต์ส่วนบุคคล พ.ศ. ๒๕๖๓ จะต้องนำรถเข้าตรวจสอบสภาพ ณ ที่ทำการของนายทะเบียนก่อนเสียภาษีประจำปี ยกเว้นรถของส่วนราชการ องค์การตามรัฐธรรมนูญ องค์การปกครองส่วนท้องถิ่น มหาวิทยาลัยและสถาบันอุดมศึกษาของรัฐ องค์การมหาชน หน่วยงานอื่นของรัฐ และสำนักงานเศรษฐกิจและการค้าของต่างประเทศที่จัดตั้งขึ้นในประเทศไทยตามความตกลงระหว่างรัฐบาลไทยกับรัฐบาลต่างประเทศและเจ้าหน้าที่ของสำนักงานดังกล่าว

๑๑. กรณีการขอดำเนินการทางทะเบียนและภาษีรถที่มีที่นั่งสูงสุดตามที่ผู้ผลิตกำหนดไว้ในข้อมูลรายละเอียดจำเพาะ (Specification) เกิน ๑๒ ที่นั่ง ที่ได้ยื่นไว้แล้ว แต่ยังไม่ดำเนินการมาแล้วเสร็จก่อนประกาศกรมการขนส่งทางบก เรื่อง เกณฑ์การพิจารณาจำนวนที่นั่ง การจัดวางที่นั่งของรถยนต์นั่งส่วนบุคคลหรือน้ำหนักรถของรถยนต์บรรทุกที่จะขอรับความเห็นชอบการจดทะเบียนรถยนต์ส่วนบุคคล พ.ศ. ๒๕๖๓ มีผลบังคับใช้ ให้นายทะเบียนผู้ทำหน้าที่ตรวจสอบสภาพ ตรวจสอบสภาพรถหรือตรวจสอบรถพิจารณาจำนวนที่นั่ง การจัดวางที่นั่งที่แท้จริง และปฏิบัติตามเงื่อนไขที่กำหนดไว้ในประกาศกรมการขนส่งทางบก เรื่อง เกณฑ์การพิจารณาจำนวนที่นั่ง การจัดวางที่นั่งของรถยนต์นั่งส่วนบุคคลหรือน้ำหนักรถของรถยนต์บรรทุกที่จะขอรับความเห็นชอบการจดทะเบียนรถยนต์ส่วนบุคคล พ.ศ. ๒๕๖๓ โดยอนุโลม

จึงเรียนมาเพื่อทราบและถือปฏิบัติ



(นายจิรุตม์ วิศาลจิตร)  
อธิบดีกรมการขนส่งทางบก



เอกสารที่เกี่ยวข้อง  
กับหนังสือชักข้อมาฯ

วิสัยทัศน์กรมการขนส่งทางบก

“เป็นองค์กรแห่งนวัตกรรมในการควบคุม กำกับ ดูแล ระบบการขนส่งทางถนน ให้มีคุณภาพและปลอดภัย”

## ประกาศกรมการขนส่งทางบก

เรื่อง เกณฑ์การพิจารณาจำนวนที่นั่ง การจัดวางที่นั่งของรถยนต์นั่งส่วนบุคคล  
หรือนำหนักรถของรถยนต์บรรทุกที่จะขอรับความเห็นชอบการจดทะเบียนรถยนต์ส่วนบุคคล  
พ.ศ. ๒๕๖๓

ตามที่ได้มีประกาศกรมการขนส่งทางบก เรื่อง เกณฑ์การพิจารณาจำนวนที่นั่งของรถยนต์นั่ง  
หรือนำหนักรถของรถยนต์บรรทุกที่จะขอรับความเห็นชอบการจดทะเบียนรถยนต์ส่วนบุคคล พ.ศ. ๒๕๕๘  
ลงวันที่ ๑๔ พฤษภาคม พ.ศ. ๒๕๕๘ ไว้แล้ว นั้น

โดยที่เป็นการสมควรปรับปรุงประกาศดังกล่าว เพื่อกำหนดให้การจดทะเบียนรถยนต์ส่วนบุคคล  
เป็นไปตามวัตถุประสงค์การใช้งานที่แท้จริง อาศัยอำนาจตามความในข้อ ๗ ของระเบียบกรมการขนส่งทางบก  
ว่าด้วยการขอจดทะเบียนรถยนต์นั่งส่วนบุคคลที่มีที่นั่งเกินสิบสองที่นั่ง และรถยนต์บรรทุกส่วนบุคคล  
ที่มีน้ำหนักเกินสองพันสองร้อยกิโลกรัม พ.ศ. ๒๕๕๘ อธิบดีกรมการขนส่งทางบกออกประกาศไว้  
ดังต่อไปนี้

ข้อ ๑ ให้ยกเลิกประกาศกรมการขนส่งทางบก เรื่อง เกณฑ์การพิจารณาจำนวนที่นั่งของ  
รถยนต์นั่งหรือนำหนักรถของรถยนต์บรรทุกที่จะขอรับความเห็นชอบการจดทะเบียนรถยนต์ส่วนบุคคล  
พ.ศ. ๒๕๕๘

ข้อ ๒ การพิจารณาจำนวนที่นั่งของรถยนต์นั่งที่ต้องขอรับความเห็นชอบการจดทะเบียน  
รถยนต์ส่วนบุคคล ให้ถือตามเกณฑ์ที่ผู้ผลิตกำหนดจำนวนที่นั่งสูงสุด แต่ละแบบ/รุ่นของรถ หรือเกณฑ์  
การจัดวางที่นั่งตามวัตถุประสงค์การใช้งานที่แท้จริง แล้วแต่กรณี

ข้อ ๓ ในกรณีที่นายทะเบียนพิจารณาแล้วเห็นว่า รถยนต์นั่งได้มีการจัดวางที่นั่งไม่เป็นไป  
ตามเกณฑ์ที่ผู้ผลิตกำหนดจำนวนที่นั่งสูงสุด โดยมีจำนวนไม่เกินสิบสองที่นั่งกระจายอย่างสม่ำเสมอ  
ตามความยาวพื้นที่บรรทุก หรือมีการจัดวางที่นั่งตามตัวอย่างแนบท้ายประกาศนี้ ให้รับจดทะเบียน  
โดยไม่ต้องขอรับความเห็นชอบการจดทะเบียนรถยนต์ส่วนบุคคล

ข้อ ๔ ในกรณีที่ผู้ผลิตไม่ได้กำหนดจำนวนที่นั่งของรถยนต์นั่ง ให้พิจารณาจำนวนที่นั่ง  
โดยคำนวณจากพื้นที่โดยสารที่วัดจากระยะด้านหลังพนักพิงคนขับถึงด้านท้ายสุดภายในห้องโดยสาร  
โดยกำหนดที่นั่งตามความกว้างภายในของตัวรถที่ ๔๐ เซนติเมตร ต่อ ๑ ที่นั่ง และกำหนดที่นั่ง  
ตามความยาวภายในของตัวรถที่ ๘๐ เซนติเมตร ต่อ ๑ แถวที่นั่ง โดยที่นั่งแต่ละแถวก่อนแถวสุดท้าย  
ให้เว้นช่องทางเดิน ๒๕ เซนติเมตร และให้รวมที่นั่งคนขับ ๑ ที่นั่งและที่นั่งที่อยู่ตอนเดียวกับคนขับ  
อีก ๑ ที่นั่ง

ข้อ ๕ การพิจารณาน้ำหนักรถของรถยนต์บรรทุกที่จะต้องขอรับความเห็นชอบการจดทะเบียนรถยนต์ส่วนบุคคล ให้ถือตามเกณฑ์ที่ผู้ผลิตกำหนดน้ำหนักรถสูงสุด แต่ละแบบ/รุ่นของรถ แล้วแต่กรณี

ข้อ ๖ ประกาศนี้ให้ใช้บังคับตั้งแต่วันที่ ๒๗ มกราคม พ.ศ. ๒๕๖๓ เป็นต้นไป

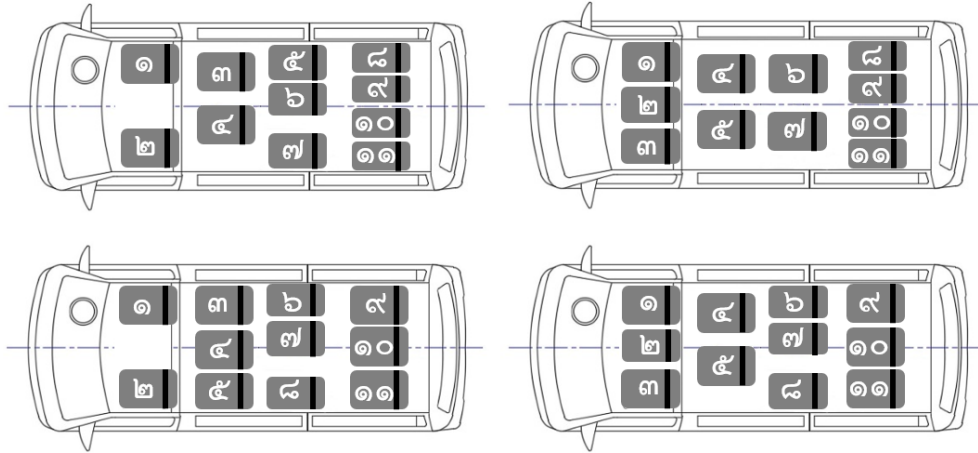
ประกาศ ณ วันที่ ๒๗ มกราคม พ.ศ. ๒๕๖๓

จิรุตม์ วิศาลจิตร

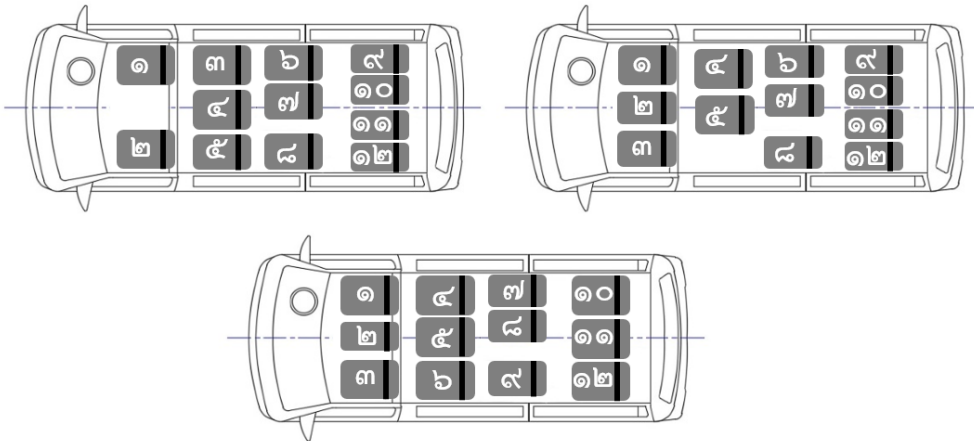
อธิบดีกรมการขนส่งทางบก

ตัวอย่างแบบการจัดวางที่นั่งที่ดำเนินการจดทะเบียนโดยไม่ต้องขอรับความเห็นชอบการจดทะเบียนรถยนต์ส่วนบุคคล แบบท้ายประกาศกรมการขนส่งทางบก เรื่อง เกณฑ์การพิจารณาจำนวนที่นั่ง การจัดวางที่นั่งของรถยนต์นั่งส่วนบุคคลหรือน้ำหนักรถของรถยนต์บรรทุกที่จะขอรับความเห็นชอบการจดทะเบียนรถยนต์ส่วนบุคคล พ.ศ. ๒๕๖๓

ตัวอย่างแบบที่ ๑ รถยนต์นั่ง ๔ ตอน จำนวน ๑๑ ที่นั่ง



ตัวอย่างแบบที่ ๒ รถยนต์นั่ง ๔ ตอน จำนวน ๑๒ ที่นั่ง



### เงื่อนไขการจัดวางที่นั่ง

๑. ที่นั่งต้องมีความมั่นคงแข็งแรง จัดวางตามความกว้างของตัวรถหันหน้าไปทิศทางเดียวกัน โดยมีการกระจายอย่างสม่ำเสมอตามความยาวพื้นที่บรรทุก
๒. ที่นั่งแต่ละตอนต้องมีความยาวไม่น้อยกว่า ๙๐ เซนติเมตรต่อ ๑ ตอนที่นั่ง และต้องไม่มีพื้นที่ว่างเพียงพอที่จะจัดวางที่นั่งเพิ่มเติมได้อีก หรือต้องไม่มีพื้นที่ว่างด้านหลังของที่นั่งตอนสุดท้ายที่มีความยาวมากกว่า ๘๐ เซนติเมตร
๓. ที่นั่งก่อนตอนสุดท้าย (ตอนที่ ๓) ต้องเว้นทางเดินขนาดความกว้างไม่น้อยกว่า ๒๕ เซนติเมตร แต่ไม่เกิน ๔๐ เซนติเมตร
๔. ลักษณะและขนาดของที่นั่ง ให้เป็นไปตามระเบียบกรมการขนส่งทางบกว่าด้วยการกำหนดน้ำหนักรถ น้ำหนักบรรทุก น้ำหนักรวม น้ำหนักลงเพลา และจำนวนคนโดยสาร สำหรับรถยนต์ตามกฎหมายว่าด้วยรถยนต์ พ.ศ. ๒๕๓๑ และที่แก้ไขเพิ่มเติม